

Hårde Hvidevarer

Type/nr/model:

Ovn:
Bosch HBA173BR1S

Kogeplade:
Bosch PUE611BB6E

Køleskab:
Bosch KIV87NFF0

Opvaskemaskine:
Bosch SMU2ITW04S

Vaskemaskine:
Bosch WAJ280A7SN

Tørretumbler:
Bosch WTG864B8DN

Producent:

Navn: BSH Denmark A/S
Adresse: Telegrafvej 1, 2750 Ballerup
Kontaktoplysninger: 44898018/Service.Besoeg@bshg.com

Leverandør:

Navn: El-Salg Aalborg
Adresse: Otto Mønstedsvvej 6
Kontaktoplysninger: Mail: AJ@ESCA.dk
Tlf: 98180011/51579414

Indbygningsår:

2023

Hårde Hvidevarer

Forventede levetid:

Oven – Reklamation: 2år / Forventet levetid 4-5år
 Kogeplade - Reklamation: 2år / Forventet levetid 4-5år
 Køleskab - Reklamation: 2år / Forventet levetid 4-5år
 Opvaskemaskine - Reklamation: 2år / Forventet levetid 4-5år
 Vaskemaskine - Reklamation: 2år / Forventet levetid 4-5år
 Tørretumbler - Reklamation: 2år / Forventet levetid 4-5år

Placering:

Oven – Køkken
 Kogeplade – Køkken
 Køleskab – Køkken
 Opvaskemaskine – Køkken
 Vaskemaskine – Badeværelse
 Tørretumbler – Badeværelse

Besigtigelsesanvisning:

Tjek at der ikke kommer uvante lyde fra produkterne. samt alle mekaniske komponenter virker uden modstand.

Vedligeholdelse af produktet:

Se nedstående under Rengøring

Rengøring:

Daglig rengøring udføres med hård opvredet klud, med evt sulfo.
 Kogeplade:
 Ved eventuelle fast brændt madrester, kan keramisk skraber + keramik rens bruges.
 Ovn:
 Ovn rens kan bruges ved fastbrændt belægning.
 Opvaskemaskine, Vaskemaskine:
 Der opfordres til afkalkning med anerkendt produkt, for at forlænge interne komponenters levetid

Udskiftningsaktiviteter

- | | |
|---------------------------------------|---------------------|
| • Tidspunkt for første udskiftning | Ved beskadiget del |
| • Mængde | Den beskadigede del |
| • Hvem der skal udføre Udskiftningen: | Af en fagmand |

Evt. vedlagte bilag:

Brugsanvisninger

Serie 2, Indbygningsovn, 60 x 60 cm, Rustfrit stål HBA173BR1S



Medfølgende tilbehør

1 x Stegerist
1 x Universalpande

Tilbehør

HEZ317000 Pizzaform, 35 cm, HEZ327000 Pizzasten,
HEZ333001 Låg til profi bradepande, HEZ530000 2 halve
bageplader emaljeret, HEZ531000 Bageplade emaljeret,
HEZ531010 Bagepande anti-stick belægning, HEZ532000
Bageplade emaljeret, HEZ532010 Bagepande anti-stick
belægning, HEZ533000 Profi bradepande, HEZ538000 varioClip
teleskopudtræk 1 niveau, HEZ538200 Teleskopudtræk 2
niveauer, HEZ633001 Låg til profi bradepande, HEZ633070
Profi bradepande, pyrolyse egnet, HEZ634000 Bage- og
stegerist, HEZ636000 Glasbradepande, HEZ638000 varioClip
teleskopudtræk 1 niveau, HEZ638200 Teleskopudtræk 2
niveauer, fuldt udtræk, HEZ638300 Teleskopudtræk 3 niveauer,
fuldt udtræk, HEZ660050 Accessory

Indbygningsovn med innovativ AutoPilot: automatisk program til tilberedning af lækre retter.

- AutoPilot 10 - 10 automatiske programmer for perfekt tilberedning.
- Brugervenligt LED-display med enkel tilgang til alle ovns funktioner.
- **Pyrolytisk selvrens:** rengør din ovn nemt og enkelt – du skal blot fjerne den overskydende aske..

Teknisk data

Farve / Materiale : Rustfrit stål

Installation : Indbygning

Integreret rengøringsystem : Pyrolytisk

Nichemål ved indbygning (H x B x D) : 585-595 x 560-568 x 550 mm

Produktmål (HxBxD) : 595 x 594 x 548 mm

Dimension af pakket produkt : 675 x 690 x 660 mm

Kontrolpanelmateriale : Rustfrit stål

Dørmateriale : Glas

Nettovægt : 37,8 kg

Anvendelig volumen (af hulrum) : 71 l

Ovnrumsmateriale : Andet

Temperaturkontrol : elektronisk

Antal indvendige lamper : 1

Længde på elledning : 120 cm

EAN-kode : 4242005315444

Antal hulrum - (2010/30/EF) : 1

Energieffektivitetsklasse - (2010/30/EC) : A

Energy consumption per cycle conventional (2010/30/EC) : 0,99 kWh/cycle

Energy consumption per cycle forced air convection (2010/30/EC) : 0,81 kWh/cycle

Energieffektivitetsindeks - NY (2010/30/EF) : 95,3 %

Tilslutningseffekt : 3600 W

Strømstyrke : 16 A

Elementspænding : 220-240 V

Frekvens : 50; 60 Hz

Stiktype : Schukostik med jord

Medleveret tilbehør : 1 x Stegerist, 1 x Universalpande



Serie 2, Indbygningsovn, 60 x 60 cm, Rustfrit stål HBA173BR1S

Indbygningsovn med innovativ AutoPilot: automatisk program til tilberedning af lækre retter.

Teknisk info

- Længde på ledning: 120 cm
- Nominel spænding 220-240 V
- Samlet tilslutningseffekt el: 3.6 kW
- Energiklasse (iht. EU Nr. 65/2014): A
Energiforbrug i standard drift: 0.99 kWh
Energiforbrug i varmluftsdrift: 0.81 kWh
Antal ovnrum: 1 Varmekilde: elektrisk Volume ovnrum: 71 l

Dimensioner

- Mål på produktet (h x b x d): 595 mm x 594 mm x 548 mm
- Nichemål (h x b x d): 585 mm - 595 mm x 560 mm - 568 mm x 550 mm
- Se venligst indbygningsmålene i stregtegningerne.

Ovnstype / Ovnfunktioner

- 5 ovnfunktioner: Stor variogrill, skånsom varmluft, 3D varmluft plus, over-/undervarme, varmluft/impulsgrill
- Temperaturinterval 50 °C - 275 °C
- Ovnvolumen: 71 l

Teleskopskinner

- Antal ribber: 5 stk
- Teleskopudtræk kan eftermonteres

Design

- Drejevælger, Cylinderknapper
- Ekstra stort ovnrum i emalje.

Rengøring

- Pyrolytisk selvrens
- Fuldt glas i inderdøren

Komfort

- Betjening via LED-display
- Elektronikur
- opvarmningskontrol
Autostart AutoPilot
- AutoPilot, 10 - automatikprogrammer til individuelle retter
- Stanggreb
- AutoPilot - automatiske programmer for perfekt tilberedning
- Lynopvarmning
- ovnbelysningen kan slukkes, Halogenbelysning
- Indbygget kølblæser

Tilbehør

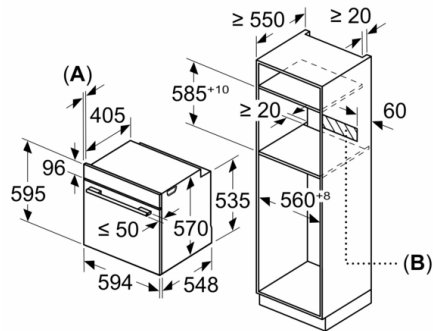
- 1 x Stegerist, 1 x Universalpande

Miljø og sikkerhed

- Dørtemperatur på front maks. 30°C
- Lav dørtemperatur mens pyrolyse er i gang.
- Øvrige sikkerhedsfunktioner: Børnesikring med nøgelfunktion, Sikkerhedsafbryder, elektronisk dørlås, mekanisk dørlås

Serie 2, Indbygningsovn, 60 x 60 cm, Rustfrit stål HBA173BR1S

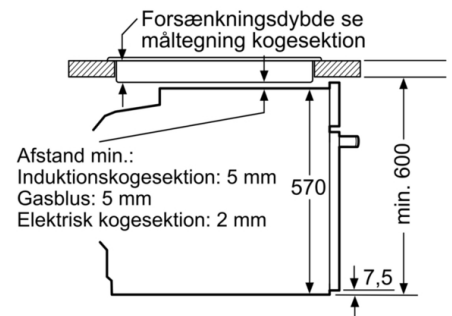
Mål i mm



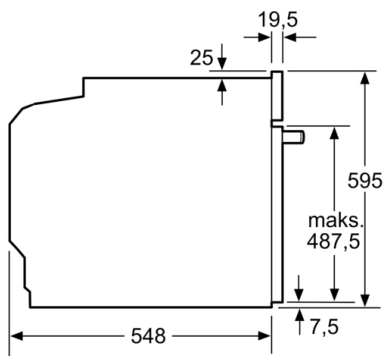
A: 19,5 mm

B: Plads til tilslutning af apparat 320 x 115 mm

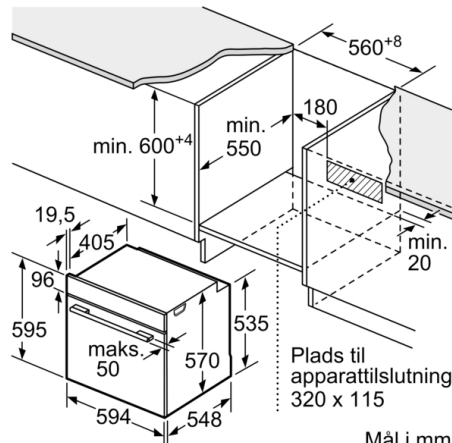
Indbygning med en kogesektion.



Mål i mm



Mål i mm



Mål i mm