

## Hårde Hvidevarer

**Type/nr/model:**

Ovn:  
Bosch HBA173BR1S

Kogeplade:  
Bosch PUE611BB6E

Køleskab:  
Bosch KIV87NFF0

Opvaskemaskine:  
Bosch SMU2ITW04S

Vaskemaskine:  
Bosch WAJ280A7SN

Tørretumbler:  
Bosch WTG864B8DN

**Producent:**

**Navn:** BSH Denmark A/S  
**Adresse:** Telegrafvej 1, 2750 Ballerup  
**Kontaktoplysninger:** [44898018/Service.Besoeg@bshg.com](mailto:44898018/Service.Besoeg@bshg.com)

**Leverandør:**

**Navn:** El-Salg Aalborg  
**Adresse:** Otto Mønstedsvvej 6  
**Kontaktoplysninger:** Mail: [AJ@ESCA.dk](mailto:AJ@ESCA.dk)  
Tlf: 98180011/51579414

**Indbygningsår:**

2023

## Hårde Hvidevarer

**Forventede levetid:**

Oven – Reklamation: 2år / Forventet levetid 4-5år  
 Kogeplade - Reklamation: 2år / Forventet levetid 4-5år  
 Køleskab - Reklamation: 2år / Forventet levetid 4-5år  
 Opvaskemaskine - Reklamation: 2år / Forventet levetid 4-5år  
 Vaskemaskine - Reklamation: 2år / Forventet levetid 4-5år  
 Tørretumbler - Reklamation: 2år / Forventet levetid 4-5år

**Placering:**

Oven – Køkken  
 Kogeplade – Køkken  
 Køleskab – Køkken  
 Opvaskemaskine – Køkken  
 Vaskemaskine – Badeværelse  
 Tørretumbler – Badeværelse

**Besigtigelsesanvisning:**

Tjek at der ikke kommer uvante lyde fra produkterne. samt alle mekaniske komponenter virker uden modstand.

**Vedligeholdelse af produktet:**

Se nedstående under Rengøring

**Rengøring:**

Daglig rengøring udføres med hård opvredet klud, med evt sulfo.  
 Kogeplade:  
 Ved eventuelle fast brændt madrester, kan keramisk skraber + keramik rens bruges.  
 Ovn:  
 Ovn rens kan bruges ved fastbrændt belægning.  
 Opvaskemaskine, Vaskemaskine:  
 Der opfordres til afkalkning med anerkendt produkt, for at forlænge interne komponenters levetid

**Udskiftningsaktiviteter**

- |                                       |                     |
|---------------------------------------|---------------------|
| • Tidspunkt for første udskiftning    | Ved beskadiget del  |
| • Mængde                              | Den beskadigede del |
| • Hvem der skal udføre Udskiftningen: | Af en fagmand       |

**Evt. vedlagte bilag:**

Brugsanvisninger

## Serie 2, Opvaskemaskine til underbygning, 60 cm, hvid SMU2ITW04S



### Tilbehør

SGZ1010 : AquaStop-forlænger 2m, t/opvaskemaskine  
SMZ5006 : Sidelister i stål, 81,5 cm

## Smart opvaskemaskine med lydreduktion når som helst via Home Connect appen.

- **ExtraDry:** ekstra grundig tørring af service, som er vanskeligt at tørre, f.eks. plastik.
- **Stilhed efter behov:** op til 30 min. støjreduktion når som helst via Home Connect-appen.
- **Home Connect:** betjen dine hvidevarer enkelt og trådløst fra mobilen eller tablet, fra stuen eller hvor end, du er.
- Opvaskemaskinen tæller opvasketabs for dig.
- Opvaskemaskinen holder dig underrettet.

### Teknisk data

Energieffektivitetsklasse: E

Energiforbrug for 100 cyklusser Eco-programmet: 92 kWh

Maksimalt antal kuverter: 12

Vandforbrug for eco-programmet i liter pr. cyklus: 10,5 l

Programmets varighed: 4:30 h

Luftbåren akustisk støjemission: 50 dB(A) re 1 pW

Luftbåren akustisk støjemissionsklasse: C

Installation: Indbygning

Højde på aftagelig topplade: 0 mm

Produktmål: 815 x 598 x 573 mm

Nichemål ved indbygning (H x B x D): 815-875 x 600 x 550 mm

Dybde med åben dør 90 grader: 1150 mm

Regulerbare ben: Ja - alt forfra

Maksimal regulering af stilleben: 60 mm

Regulerbar sokkel: Horisontal og vertikal

Nettovægt: 32,2 kg

Bruttovægt: 34,4 kg

Tilslutningseffekt: 2400 W

Strømstyrke: 10 A

Elementspænding: 220-240 V

Frekvens: 50; 60 Hz

Længde på elledning: 175 cm

Stiktype: Schukostik med jord

Tilgangsslange, længe: 165 cm

Afløbsslange: 190 cm

EAN-kode: 4242005224357

Installation: Underbygning



4 242005 224357

## Serie 2, Opvaskemaskine til underbygning, 60 cm, hvid SMU2ITW04S

### Smart opvaskemaskine med lydreduktion når som helst via Home Connect appen.

---

#### Forbrug og ydelse

- Energieffektivitetsklasse<sup>1</sup>: E
- Energi<sup>2</sup> / Vand<sup>3</sup>: 92 kWh / 10.5 liter
- Kapacitet: 12 standardkuverter
- Lydniveau: 50 dB(A) re 1 pW

#### Programmer og specialfunktioner

- 6 programmer: Eco 50 °C, Auto 45-65 °C, Intensiv 70 °C, Lyn 65 °C, Glas 40 °C, Fortrukne
- 3 tillægskfunktioner: Home Connect, ExtraDry, HalfLoad
- Forskyl: kan konfigureres i "Favorit"-tasten.
- Machine Care - specialprogram, der fjerner fedt og kalkaflejringer
- Silence on demand (via app)
- Forskudt starttid: 3, 6 eller 9 timer
- Indbygget Home Connect til trådløs betjening via Home Connect appen på din smartphone eller tablet

#### Design og komfort

- Standard kurve
- Bestikkurv i underkurv
- Letglidende lavfriktionshjul på underkurv
- Rack Stopper: små stop forhindrer afsporing af underkurven.
- DoseringsAssistent
- Auto All-in 1: automatisk tilpasning til type af opvaskemiddel
- Selvrensende filtersystem, 3-lags med bølget mikrofilter
- Inderkar: Rustfrit stål/polinox

#### Teknik

- Sensorer: AquaSensor
- EcoSilence Drive: Energibesparende og stillestående motorteknologi
- Glasbeskyttelsesteknik

#### Sikkerhed

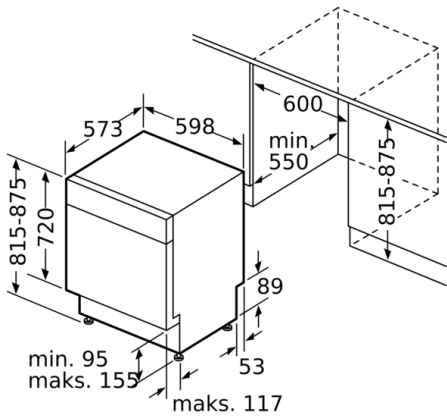
- AquaStop: beskyttelse mod vandskader
- Dampspær inkluderet

<sup>1</sup> Energieffektivitet på en skala fra A til G.

<sup>2</sup> Energiforbrug i kWh per 100 cyklus (i program Øko 50 °C)

<sup>3</sup> Vandforbrug i liter per cyklus (i program Øko 50 °C)

**Serie 2, Opvaskemaskine til underbygning,  
60 cm, hvid  
SMU2ITW04S**



Mål i mm

